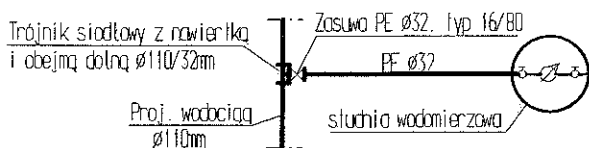
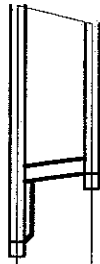


Szczegół węzła T2:



OBIEKT	Sieci i przyłącza wod.-kan. w rejonie ul. Zabłudowskiej w Suraziu	DATA: 12.2012r
TYTUŁ RYS.	Profil przyłącza wodociągowego	SKALA: 1:100/500
PROJEKTANT	MGR INŻ. ANDRZEJ FALKOWSKI	NR RYS. 4
	UPR. NR 0027/05	



PP=130.00 m n.p.m.

Proj studz. kanaliz. bet. D=1.0m

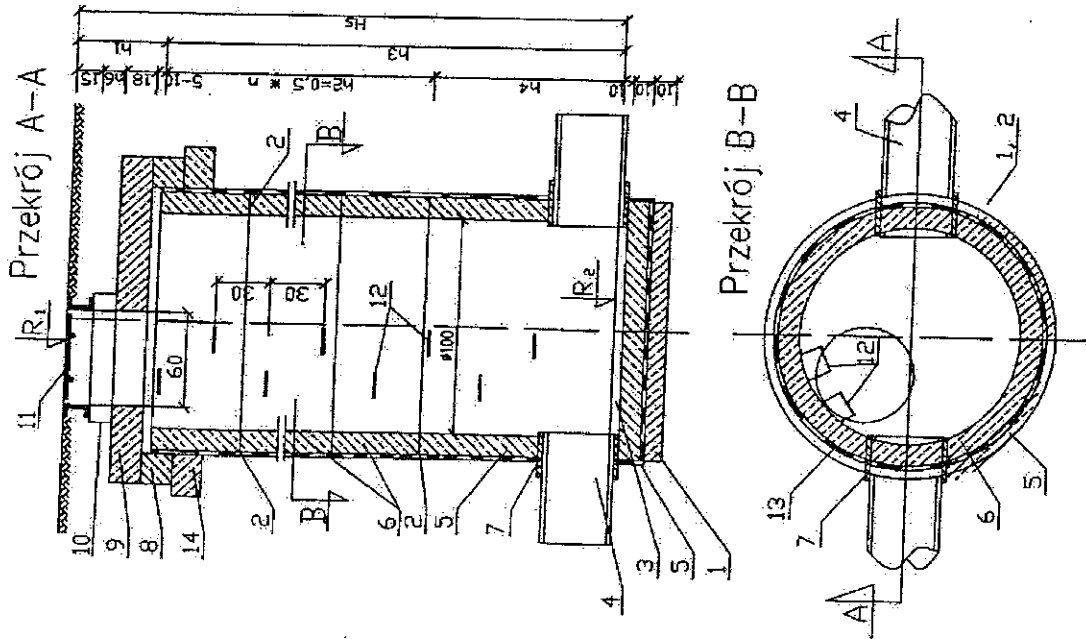
Proj studz. kanaliz. PVC. 425mm

Rzędna terenu	144.65	144.40
Rzędna dna kanału	141.50 142.30	142.40
Zagłębienie	3.15 2.35	2.00
Średnica/spadek	160 PVC i=2.0%	
Odległość	0.0 5.0	5.0

S3 S4

OBIEKT	Sieci i przyłącza wod.-kan. w rejonie ul. Zabłudowskiej w Suraziu		DATA: 12.2012r
TYTUŁ RYS.	Profil przyłącza kanalizacyjnego	SKALA: 1:100/500	NR RYS. 5
PROJEKTANT	MGR INŻ. ANDRZEJ FALKOWSKI	UPR. NR 0027/05	

Studnia rewizyjna betonowa $\phi 1,0m$



Oznaczenia:

1. Podbudowa z betonu B-10
2. Elastyczne uszczelnienia między kręgami
3. Beton kinety B-10
4. Rura kanalizacyjna
5. Prefabrykowany cokół studni
6. Kręgi żelbetowe $\phi 1,0 m$
7. Tuleja uszczelniająca
8. Pierścień odcciążający typ P0 - 152
9. Płyta przykrykowa typ PP0-212/60
10. Pierścienie dystansowe betonowe
11. Właz żeliwny typ ciężki
12. Stopnie z łazowe żeliwne
13. Izolacja abizol 2R+P
14. Podbudowa z betonu B-15 gr. 20cm

OBIEKT	Sieci i przyłącza wod.-kan. w rejonie ul. Zabłudowskiej w Suraziu 27		DATA: 12.2012r
TYTUŁ RYS.	Studzienka kanalizacyjna bet.	SKALA: 1:10	NR RYS. 6
PROJEKTANT	MGR INŻ. ANDRZEJ FALKOWSKI	UPR. NR 0027/05	

właz żeliwny typ "ciężki"

plyta żelbetowa

pierścień
odciążający

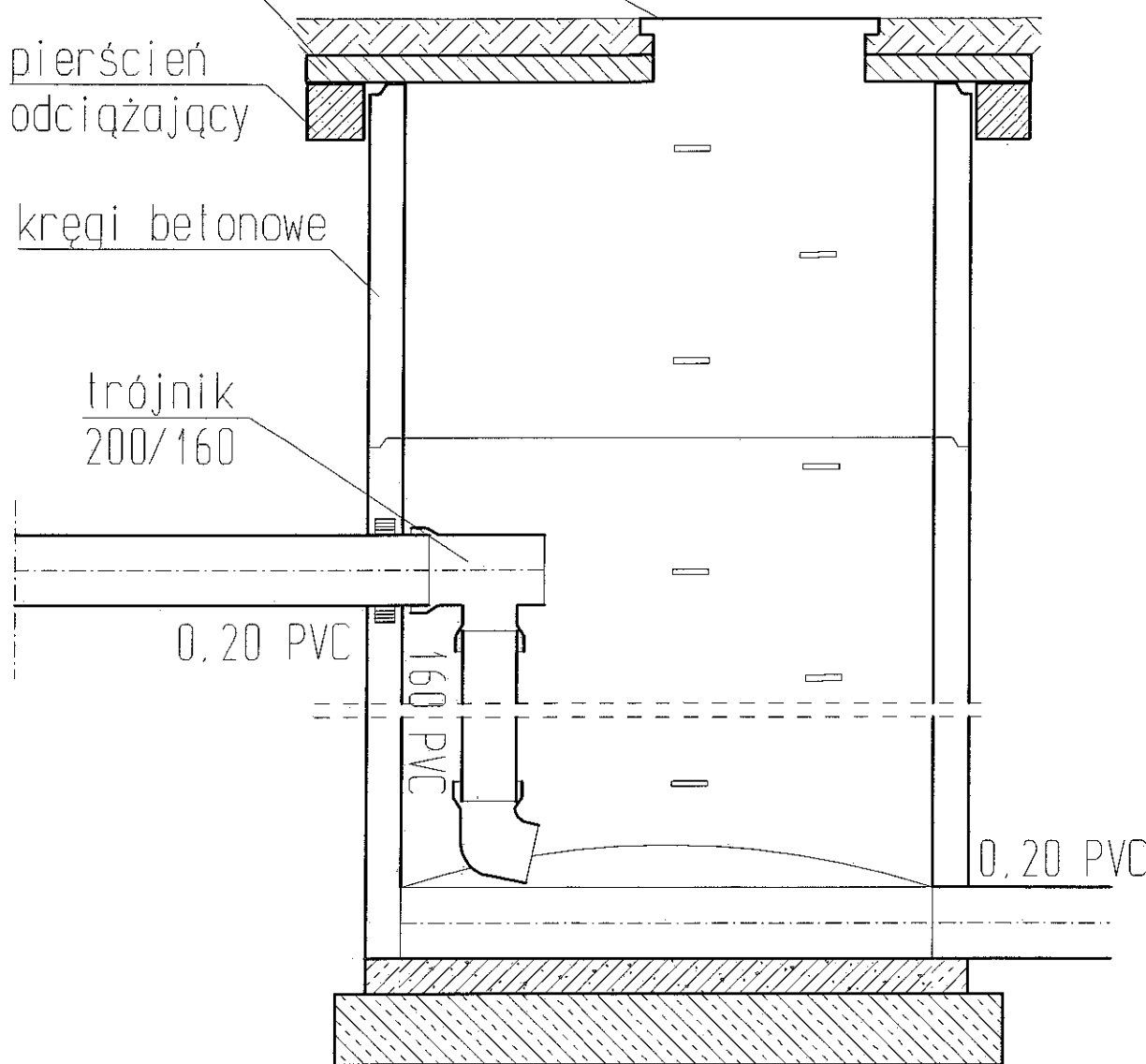
kręgi betonowe

trójnik
200/160

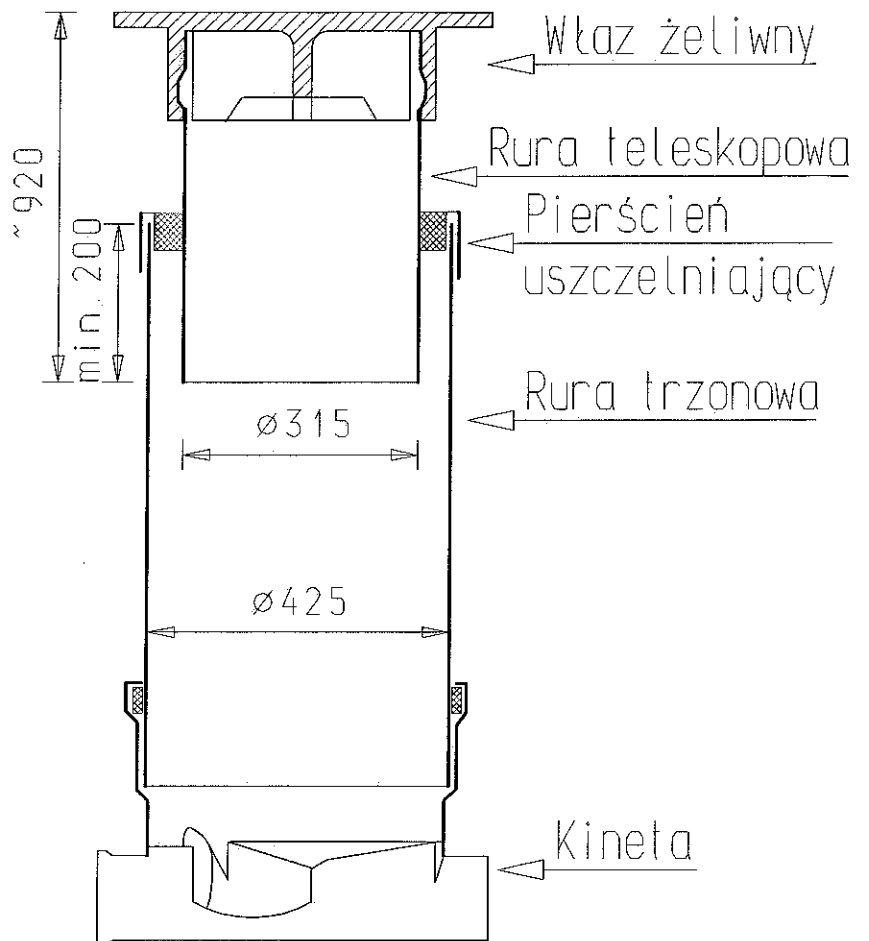
0, 20 PVC

160 PVC

0, 20 PVC

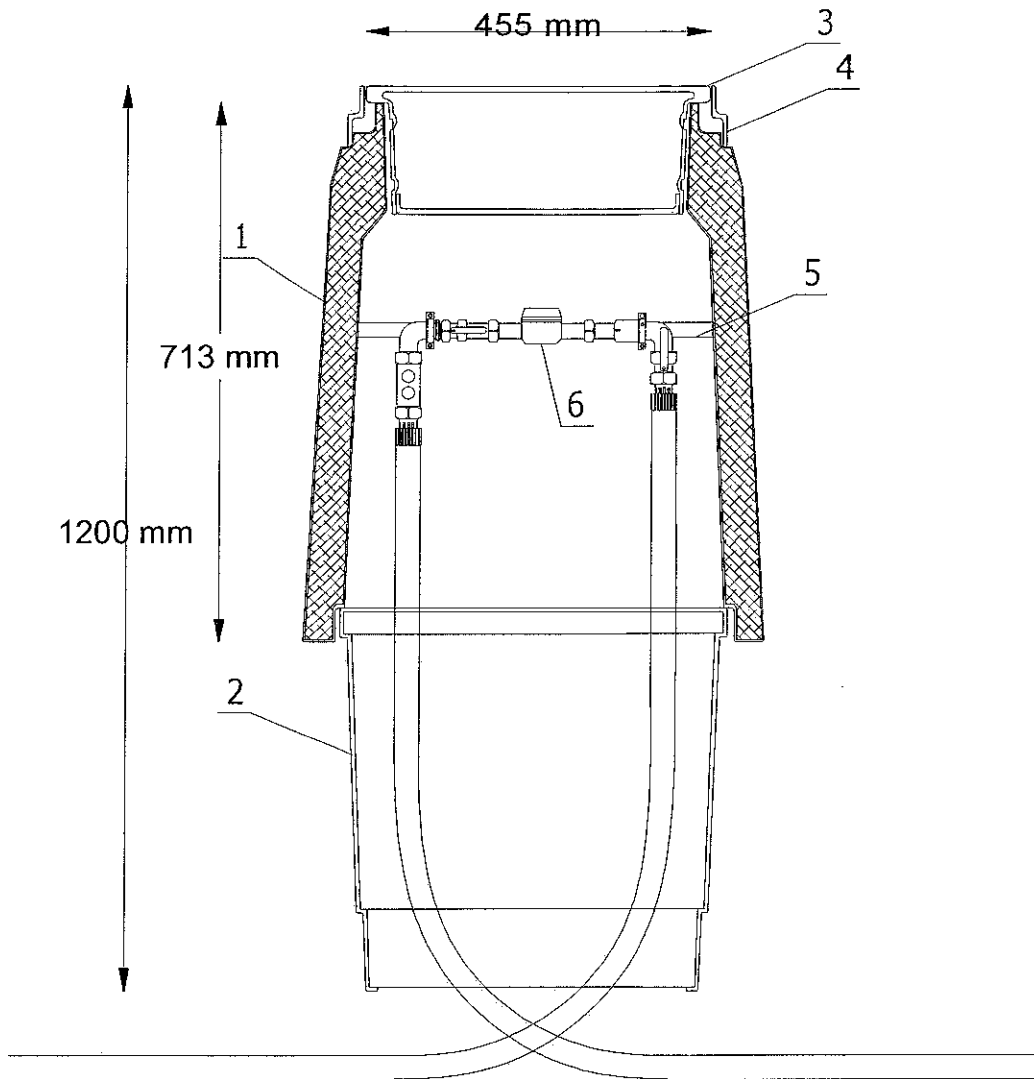


OBIEKT	Sieci i przyłącza wod.-kan. w rejonie ul. Zabłudowskiej w Suraziu	DATA: 12.2012r
TYTUŁ RYS.	Studzienka kaskadowa betonowa	SKALA: 1:20
PROJEKTANT	MGR INŻ. ANDRZEJ FALKOWSKI	NR RYS. 7
		UPR. NR 0027/05



OBIEKT	Sieci i przyłącza wod.-kan. w rejonie ul. Zabłudowskiej w Suraziu		DATA: 12.2012r
TYTUŁ RYS.	Studzienka kanalizacyjna PVC	SKALA: 1:10	NR RYS. 8
PROJEKTANT	MGR INŻ. ANDRZEJ FALKOWSKI	UPR. NR 0027/05	

KAJMA II



Zestawienie materiałów

LP.	Nazwa	Materiał
1	Korpus górny/ polistyren	PEHD
2	Korpus dolny	PEHD
3	Pokrywa/ polistyren	PEHD
4	Kołnierz	PEHD
5	Stelarz konsoli wodomierzowej	Stal
6	Zestaw wodomierzowy	Mosiądz/ Tworzywo

OBIEKT	Sieci i przyłącza wod.-kan. w rejonie ul. Zabłudowskiej w Suraziu	DATA: 12.2012r
TYTUŁ RYS.	Szczegół studni wodomierzowej	SKALA: 1:10
PROJEKTANT	MGR INŻ. ANDRZEJ FALKOWSKI	NR RYS. 9
	UPR. NR 0027/05	